



Dell™ Inspiron™ 518/519 servicehåndbok

- [Teknisk oversikt](#)
 - [Før du begynner](#)
 - [Ta av datamaskindekslet](#)
 - [Skifte ut frontpanelet](#)
 - [Skifte ut minnemodul\(er\)](#)
 - [Sette inn et PCI/PCI-ekspresskort](#)
 - [Skifte ut stasjoner](#)
 - [Skifte ut vifter](#)
 - [Skifte ut I/U-frontpanelet](#)
 - [Skifte ut prosessormodulen](#)
 - [Skifte ut hovedkortet](#)
 - [Skifte ut strømforsyningen](#)
 - [Skifte batteriet](#)
 - [Sette på plass datamaskindekslet](#)
 - [System Setup \(Systemoppsett\)](#)
-

OBS!, merknader og advarsler

 **MERK:** Et OBSI-avsnitt inneholder viktig informasjon som gjør at du kan bruke datamaskinen mer effektivt.

 **MERKNAD:** En MERKNAD angir enten potensiell fare for maskinvaren eller tap av data, og forteller hvordan du kan unngå problemet.

 **OBS! En ADVARSEL angir en potensiell fare for skade på eiendom, personskade eller dødsfall.**

Informasjonen i dette dokumentet kan endres uten varsel.
© 2008 Dell Inc. Med enerett.

Reproduksjon i enhver form er strengt forbudt uten skriftlig tillatelse fra Dell Inc.

Varemerker brukt i denne teksten: *Dell*, *DELL*-logoen og *Inspiron* er varemerker tilhørende Dell Inc.; *AMD* er et varemerke tilhørende Advanced Micro Devices Inc.; *Microsoft* og *Windows* er enten varemerker eller registrerte varemerker tilhørende Microsoft Corporation i USA og/eller andre land.

Andre varemerker og varenavn kan være brukt i dette dokumentet som en henvisning til institusjonene som innehar rettighetene til merkene og navnene eller til produktene. Dell Inc. fraskriver seg eierinteresse for varemerker og navn som ikke er deres egne.

Model: DCMF

Mai 2008 Rev. A00

[Tilbake til innholdssiden](#)

Før du begynner

Dell™ Inspiron™ 518/519 servicehåndbok

- [Tekniske spesifikasjoner](#)
- [Anbefalte verktøy](#)
- [Slik slår du av maskinen](#)
- [Sikkerhetsanvisninger](#)

Dette kapitlet beskriver hvordan du tar ut og installerer komponentene i datamaskinen. Om ikke annet blir angitt, forutsetter hver fremgangsmåte følgende:

- 1 Du har utført trinnene i [Slik slår du av maskinen](#) og [Sikkerhetsanvisninger](#).
- 1 Du har lest sikkerhetsanvisningene vedlagt datamaskinen.
- 1 En komponent kan skiftes ut eller – hvis enheten kjøpes separat – installeres ved å utføre trinnene for fjerning av komponenten i motsatt rekkefølge.

Tekniske spesifikasjoner

For å få informasjon om datamaskinens tekniske spesifikasjoner, se *Hurtigreferanseveiledningen* vedlagt datamaskinen eller gå til Dells kundestøtte på support.dell.com.

Anbefalte verktøy

Fremgangsmåtene i dette dokumentet kan kreve bruk av en liten stjerneskrutrekker nr 2.

Slik slår du av maskinen

➡ **MERKNAD:** Hvis du vil unngå tap av data, må du lagre og lukke alle åpne filer og avslutte alle åpne programmer før du slår av maskinen.

1. Slå av operativsystemet.
2. Kontroller at både datamaskinen og alle tilkoblede enheter er slått av. Hvis datamaskinen og de tilkoblede enhetene ikke slår seg av automatisk når du avslutter operativsystemet, trykker du på strømknappen i omtrent fire sekunder for å slå dem av.

Sikkerhetsanvisninger

Bruk de følgende sikkerhetsretningslinjene for å beskytte deg selv og datamaskinen mot skader.

⚠ **OBS!** Før du utfører arbeid innvendig i datamaskinen må du lese sikkerhetsanvisningene vedlagt datamaskinen. For å få mer informasjon om sikkerhet, se hjemmesiden for etterfølgelse av forskrifter (Regulatory Compliance) på www.dell.com/regulatory_compliance.

➡ **MERKNAD:** Bare en godkjent servicetekniker skal utføre reparasjoner på datamaskinen. Skade forårsaket av servicearbeid som ikke er godkjent av Dell™, dekkes ikke av garantien.

➡ **MERKNAD:** Når du kobler fra en kabel, trekker du i kontakten eller i strekkavlastningsløkken og ikke i selve kabelen. Noen kabler har kontakter med låsefester. Hvis du skal koble fra en slik kabel, trykker du inn låsefestene før du kobler fra kabelen. Når du trekker ut kontakter, må du passe på at du ikke bøyer noen av pinnene på kontakten. Før du kobler til en kabel, må du passe på at kontaktene vender riktig vei og at de er innrettet i forhold til hverandre.

➡ **MERKNAD:** Unngå skade på datamaskinen ved å utføre følgende trinn før du begynner å arbeide inne i maskinen.

1. Pass på at arbeidsunderlaget er plant og rent, slik at du unngår riper i dekslet.
2. Slå av maskinen (se [Slik slår du av maskinen](#)).

➡ **MERKNAD:** Når du skal koble fra en nettverkskabel, kobler du først kabelen fra datamaskinen og deretter fra nettverksenheten.

3. Koble fra alle telefon- eller nettverkskabler på datamaskinen.
4. Koble datamaskinen og alle tilkoblede enheter fra strømmettet.
5. Trykk og hold inne av/på-knappen mens systemet er utkoblet for å jorde hovedkortet.

🔔 **MERKNAD:** Før du berører noen av komponentene inne i maskinen, jorder du deg selv ved å berøre en umalt metalloverflate, for eksempel metallet bak på maskinen. Mens du arbeider bør du med jevne mellomrom berøre en umalt metalloverflate for å avlede eventuell statisk elektrisitet som kan skade de interne komponentene.

[Tilbake til innholdssiden](#)

[Tilbake til innholdssiden](#)

Sette inn et PCI/PCI-ekspresskort

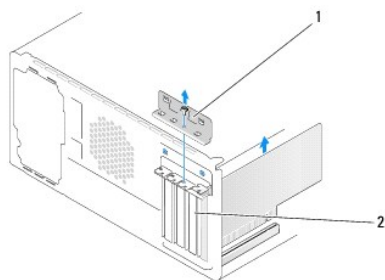
Dell™ Inspiron™ 518/519 servicehåndbok

- [Ta ut et PCI/PCI-ekspresskort](#)
- [Sette inn et PCI/PCI-ekspresskort](#)
- [Sette på igjen kortets låsebrakett](#)
- [Konfigurere datamaskinen etter å ha tatt ut eller installert et PCI/PCI-ekspresskort](#)

⚠ OBS! Før du utfører arbeid innvendig i datamaskinen må du følge sikkerhetsanvisningene vedlagt datamaskinen. For å finne mer informasjon om sikkerhet, se hjemmesiden for overholdelse av forskrifter (Regulatory Compliance) på www.dell.com/regulatory_compliance.

Ta ut et PCI/PCI-ekspresskort

1. Følg fremgangsmåtene under [Før du begynner](#).
2. Avinstaller kortets driver og programvare fra operativsystemet. For mer informasjon, se [Hurtigreferanseveiledningen](#).
3. Ta av datamaskindekselet. Se [Ta av datamaskindekselet](#).
4. Skru ut skruen som fester kortets låsebrakett.



1	kortets låsebrakett	2	fyllbrakett
---	---------------------	---	-------------


5. Løft kortets låsebrakett og sett det til side på et trygt sted.
 6. Om nødvendig kobler du fra eventuelle kabler som er festet til kortet.
 - 1 Hvis du har et PCI-kort, tar du tak i de øverste hjørnene av kortet, og trekker det forsiktig ut av kontakten.
 - 1 Hvis du har et PCI-ekspresskort, drar du ut festetappen, tar tak i de øverste hjørnene av kortet, og trekker det forsiktig ut av kontakten.
 7. Hvis du skifter ut et eksisterende kort, går du til [trinn 6](#) i [Sette inn et PCI/PCI-ekspresskort](#).
 8. Installer en fyllbrakett i den tomme kortsporåpningen.
- ➡ MERKNAD:** Du må sette inn fyllbraketter i tomme kortsporåpninger for å beholde FCC-sertifiseringen av datamaskinen. Brakettene hindrer også at støv og skitt kommer inn i datamaskinen.
9. Sett på igjen kortets låsebrakett. Se [Sette på igjen kortets låsebrakett](#).
 10. Sett på plass maskindekselet, koble maskinen og enhetene til strømmettet og slå dem på.
 11. For å fullføre fremgangsmåten, se [Konfigurere datamaskinen etter å ha tatt ut eller installert et PCI/PCI-ekspresskort](#).

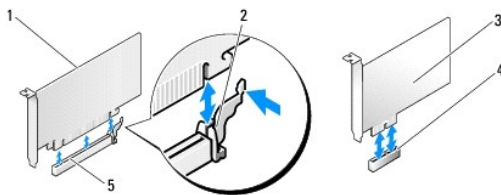
Sette inn et PCI/PCI-ekspresskort

1. Følg fremgangsmåtene under [Før du begynner](#).
2. Ta av datamaskindekselet. Se [Ta av datamaskindekslet](#).
3. Skru ut skruen som fester kortets låsebrakett.
4. Løft kortets låsebrakett og sett det til side på et trygt sted.
5. Ta ut fyllbraketten for å lage en kortåpning.
6. Gjør klar kortet for installering.

Les dokumentasjonen som fulgte med kortet, for å få opplysninger om hvordan du konfigurerer kortet, foretar interne tilkoblinger eller på annen måte tilpasser det til datamaskinen.

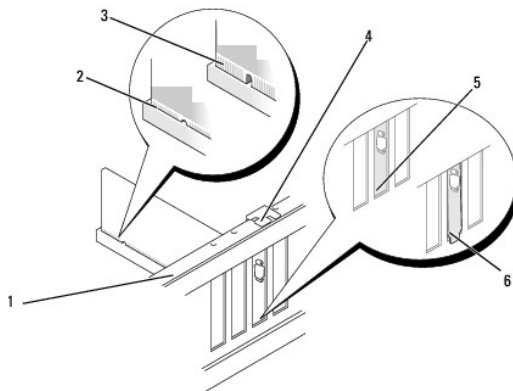
7. Tilpass kortet med kontakten.

 **MERK:** Hvis du installerer et PCI-ekspresskort i x16-kontakten, må du kontrollere at sikringsåpningen er tilpasset sikringsfliken.




1	PCI Express x16-kort	2	festetapp
3	PCI Express x1-kort	4	PCI Express x1-kortspor
5	PCI Express x16-kortspor		

8. Sett kortet inn i kontakten og trykk det bestemt nedover. Pass på at kortet er satt helt inn i sporet.



1	justeringskant	2	kortet satt helt inn
3	kortet ikke satt helt inn	4	justeringsskinne
5	brakett i sporet	6	braketten utenfor sporet

9. Sett på igjen kortets låsebrakett. Se [Sette på igjen kortets låsebrakett](#).

 **MERKNAD:** Ikke før ledninger over eller bak kortene. Hvis du legger ledninger over kortene, kan det hindre deg i å lukke datamaskindekslet ordentlig eller føre til skade på utstyret.

10. Koble til eventuelle ledninger som skal festes til kortet.

I dokumentasjonen for kortet finner du informasjon om hvordan du kobler til kortkablene.

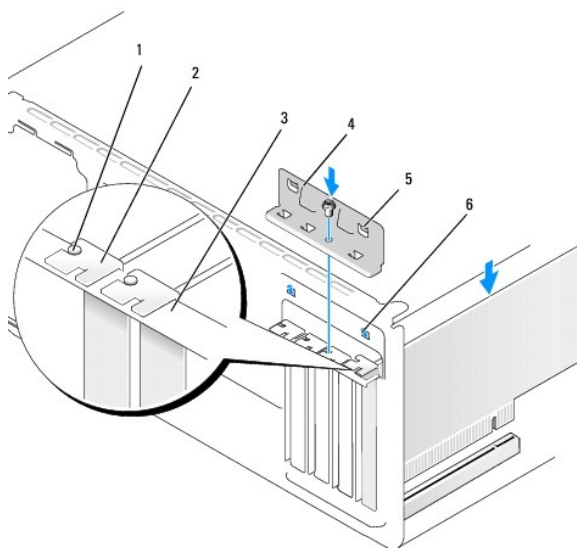
11. Sett på plass maskindekslet, koble maskinen og enhetene til strømmettet og slå dem på.

12. For å fullføre installasjonen, se [Konfigurere datamaskinen etter å ha tatt ut eller installert et PCI/PCI-ekspresskort](#).

Sette på igjen kortets låsebrakett

Sett på igjen kortets låsebrakett og kontroller:

- 1 At styreklemmen er tilpasset styrehakket.
- 1 At den øvre kanten på alle kortene og fyllbrakettene står jevnt med justeringskanten.
- 1 At hakket øverst på kortet eller fyllbraketten passer rundt justeringshullet.



1	justeringsskinne	2	yllbrakett
3	justeringskant	4	kortets låsebrakett
5	styrekleme (2)	6	styrehack (2)

Konfigurere datamaskinen etter å ha tatt ut eller installert et PCI/PCI-ekspresskort

MERK: For å finne informasjon om plassering av kontaktene, se *Hurtigreferanseveiledningen*. For informasjon om installering av drivere og programvare for kortet, se dokumentasjonen vedlagt kortet.

	Installert	Tatt ut
Lydkort	<ol style="list-style-type: none">1. Start systemoppsett (se System Setup (Systemoppsett)).2. Gå til Integrated Peripherals (integrerte eksterne enheter), velg Onboard Audio Controller (innebygd lydkontroll) og endre deretter innstillingen til Disabled (deaktivert).3. Koble eksterne lydenheter til kontaktene på lydkortet.	<ol style="list-style-type: none">1. Start systemoppsett (se System Setup (Systemoppsett)).2. Gå til Integrated Peripherals (integrerte eksterne enheter), velg Onboard Audio Controller (innebygd lydkontroll) og endre deretter innstillingen til Enabled (aktivert).3. Koble de eksterne lydenhetene til kontaktene på datamaskinens bakpanel.

Nettverkskort.	<ol style="list-style-type: none">1. Start systemoppsett (se System Setup (Systemoppsett)).2. Gå til Integrated Peripherals (integrerte eksterne enheter), velg Onboard LAN Controller (innebygd LAN-kontroll) og endre deretter innstillingen til Disabled (deaktivert).3. Sett nettverkskabelen inn i kontakten på nettverkskortet.	<ol style="list-style-type: none">1. Start systemoppsett (se System Setup (Systemoppsett)).2. Gå til Integrated Peripherals (integrerte eksterne enheter), velg Onboard LAN Controller (innebygd LAN-kontroll) og endre deretter innstillingen til Enabled (aktivert).3. Sett nettverkskabelen inn i den innebygde nettverkskontakten.
----------------	--	---

[Tilbake til innholdssiden](#)

Skifte batteriet

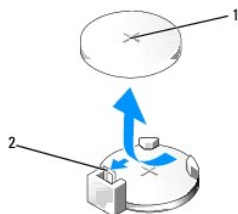
Dell™ Inspiron™ 518/519 servicehåndbok

⚠ OBS! Før du utfører arbeid innvendig i datamaskinen må du følge sikkerhetsanvisningene vedlagt datamaskinen. For å finne mer informasjon om sikkerhet, gå til hjemmesiden for overholdelse av forskrifter (Regulatory Compliance) på www.dell.com/regulatory_compliance.

⚠ OBS! Et nytt batteri kan eksplodere hvis det installeres feil. Batteriet skal bare skiftes med samme eller tilsvarende type som anbefalt av produsenten. Kast brukte batterier i samsvar med produsentens instruksjoner.

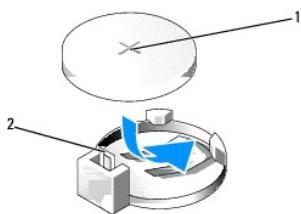
1. Noter ned alle skjermbildene i systemoppsettet (se [System Setup](#) (Systemoppsett)) slik at du kan gjenopprette riktige innstillinger i [trinn 10](#).
2. Følg fremgangsmåtene under [Før du begynner](#).
3. Ta av datamaskindekslet (se [Ta av datamaskindekslet](#)).
4. Finn frem til batterisokkelen (se [Hovedkortkomponenter](#)).

⚠ MERKNAD: Hvis du lirker batteriet ut av sokkelen med en stump gjenstand, må du være forsiktig slik at du ikke berører hovedkortet med gjenstanden. Pass på at gjenstanden er plassert mellom batteriet og sokkelen før du forsøker å lirke ut batteriet. Hvis ikke kan du skade hovedkortet ved å løsne sokkelen eller bryte kretsene på hovedkortet.



1	batteri (positiv side)	2	batteriutløserpake
---	------------------------	---	--------------------

5. Skyv forsiktig batteriutløsingsspaken vekk fra batteriet, så spretter batteriet opp.
6. Ta batteriet ut av systemet og kast det på en forsvarlig måte.
7. Sett inn det nye batteriet i kontakten med siden merket "+" vendt oppover, og lås batteriet på plass.



1	batteri (positiv side)	2	batteriutløserpake
---	------------------------	---	--------------------

8. Sett på plass datamaskindekslet (se [Sette på plass datamaskindekslet](#)).
9. Koble datamaskinen og andre enheter til strømmettet, og slå dem på.
10. Start systemoppsettet (se [System Setup](#) (Systemoppsett)), og gjenoppsett innstillingene du noterte i [trinn 1](#).

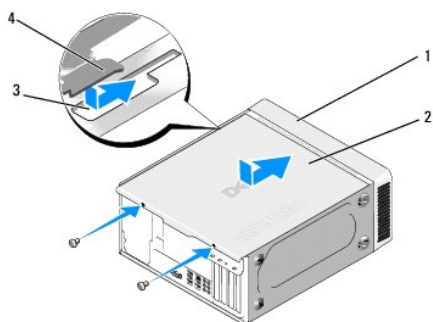
Sette på plass datamaskindekset

Dell™ Inspiron™ 518/519 servicehåndbok

⚠ OBS! Før du utfører arbeid innvendig i datamaskinen må du følge sikkerhetsanvisningene vedlagt datamaskinen. For å finne mer informasjon om hjemmesiden til overholdelse av forskrifter (Regulatory Compliance), gå til www.dell.com/regulatory_compliance.

⚠ OBS! Utstyret må ikke brukes når noen deksler (herunder maskindeksel, frontpanel, fyllbraketter, frontpanelinnsatser osv) er tatt av.

1. Pass på at alle kabler og ledninger er tilkoblet, og at de ikke kan komme i klem.
2. Pass på at du ikke har glemt noen verktøy eller ekstra deler inne i datamaskinen.
3. Tilpass flikene i bunnen av datamaskindekselet med sporene langs kanten av datamaskinen.
4. Trykk datamaskindekselet nedover og skyv det mot fronten av datamaskinen helt til du kjenner at dekselet sitter helt fast.
5. Kontroller at dekselet er riktig plassert.
6. Skru inn igjen de to skruene som fester maskindekselet ved bruk av en skrutrekker.



1	maskinen sett forfra	2	datamaskindeksel
3	spor	4	flik til datamaskindeksel

7. Snu datamaskinen til oppreist stilling.

👉 MERKNAD: Kontroller at ingen lufteråpninger blokkeres. Blokkering kan forårsake overoppheting.

8. Koble datamaskinen og andre enheter til stikkontaktene, og slå dem deretter på.

Ta av datamaskindekslet

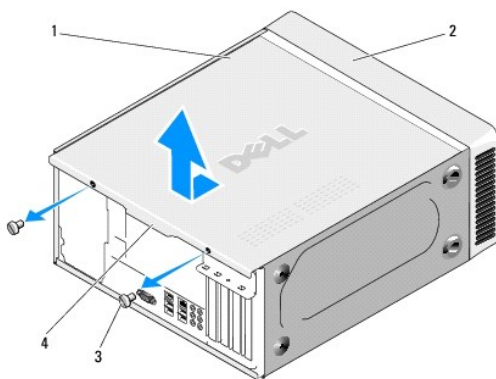
Dell™ Inspiron™ 518/519 servicehåndbok

⚠ OBS! Før du utfører arbeid innvendig i datamaskinen må du følge sikkerhetsanvisningene vedlagt datamaskinen. For å finne mer informasjon om sikkerhet, gå til hjemmesiden for overholdelse av forskrifter (Regulatory Compliance) på www.dell.com/regulatory_compliance.

⚠ OBS! For å beskytte mot et eventuelt elektrisk sjokk, skader av bevegelige vifteblader eller andre uhell, trekk alltid ut datamaskinen fra støpselet før du tar av dekselet.

🔍 MERKNAD: Pass på at det er nok plass til systemet med dekselet tatt av – minst 30 cm skrivebordsflate.

1. Følg fremgangsmåtene under [Før du begynner](#).
2. Legg maskinen på siden slik at maskindekslet vender oppover.
3. Åpne eventuelt hengelåsen.
4. Skru ut de to vingskruene.



1	datamaskindeksel	2	forsiden av datamaskinen
3	vingeskruer (2)	4	deksselfeste

5. Trekk deksselfestet mot baksiden av datamaskinen for å løsne dekselet.
6. Sett dekselet til side på et sikkert sted.

For å sette på plass datamaskindekselet, se [Sette på plass datamaskindekslet](#).

[Tilbake til innholdssiden](#)

Skifte ut prosessormodulen

Dell™ Inspiron™ 518/519 servicehåndbok

- [Ta ut prosessormodulen](#)
- [Installere prosessoren](#)

- ⚠ OBS!** Før du utfører arbeid innvendig i datamaskinen må du følge sikkerhetsanvisningene vedlagt datamaskinen. For mer informasjon om sikkerhet, se hjemmesiden for overholdelse av forskrifter (Regulatory Compliance) på www.dell.com/regulatory_compliance.
- 🔍 MERKNAD:** Ikke utfør trinnene nedenfor hvis du ikke vet hvordan du tar ut og setter på plass maskinvare. Hvis du utfører disse trinnene feil, kan det skade hovedkortet. For hjelp med teknisk service, se [Hurtigreferanseveiledningen](#).

Ta ut prosessormodulen

1. Følg fremgangsmåtene under [Før du begynner](#).
2. Ta av datamaskindekslet (se [Ta av datamaskindekslet](#)).

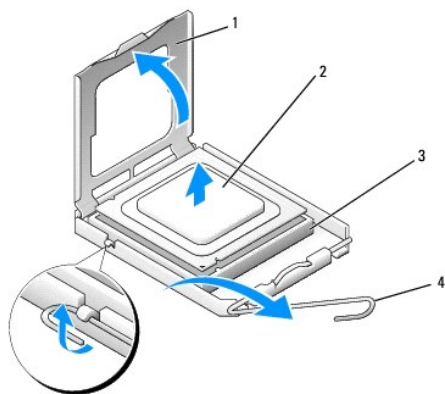
⚠ OBS! Til tross for plastbeskyttelsen, kan varmelederenheten være svært varm under normal bruk. Kontroller at varmelederen er avkjølt før du berører den.

3. Koble strømkablene fra kontaktene merket ATX_POWER og ATX_CPU på hovedkortet (se [Hovedkortkomponenter](#)).
4. Ta prosessorviften og varmelederenheten ut av datamaskinen (se [Skifte ut prosessorvifte- og varmelederenheten](#)).

📌 MERK: Med mindre en ny varmeleder behøves for den nye prosessormodulen, kan du bruke den opprinnelige varmelederenheten om igjen når du setter inn igjen prosessormodulen.

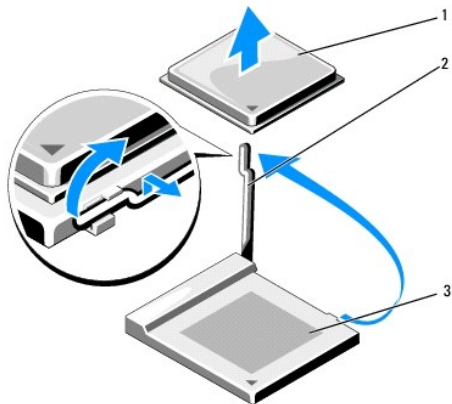
5. Trykk og skyv utløsningsspaken ned og ut for å løse den ut fra fliken som fester den.
6. Åpne eventuelt prosessordekslet.

Dell™ Inspiron™ 518



1	prosessordeksel	2	prosessor
3	sokkel	4	utløsningsspake

Dell Inspiron 519



1	prosessor	2	utløsningsspake
3	sokkel		

➔ **MERKNAD:** Når du skifter ut en prosessormodul, må du ikke berøre noen av pinnene inni støpselet eller la noen gjenstander falle på pinnene inni støpselet.

7. Løft prosessormodulen for å ta den ut av støpselet og sett den til side på et trygt sted.

La utløserpaken stå i utløserposisjon slik at sokkelen er klar til å motta den nye prosessoren.

Installere prosessoren

➔ **MERKNAD:** Jord deg selv ved å ta på en umalt metalloverflate på baksiden av datamaskinen.

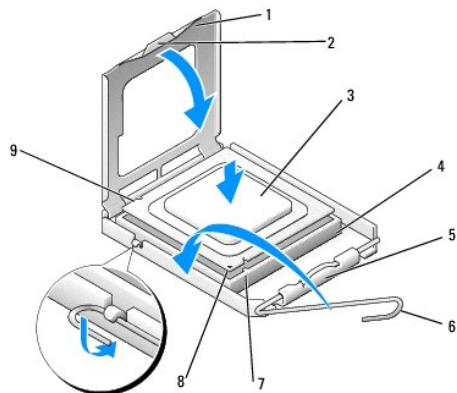
➔ **MERKNAD:** Du må plassere prosessoren riktig i sokkelen for å unngå permanent skade på prosessoren og datamaskinen når du slår på datamaskinen.

1. Følg fremgangsmåtene under [Før du begynner](#).

2. Pakk ut den nye prosessormodulen og pass på at du ikke berører undersiden av den.

➔ **MERKNAD:** Sokkelpinnene er skjøre. For å unngå skade på dem må du passe på at prosessoren er riktig justert etter sokkelen, og du må ikke ta for hardt i når du installerer prosessoren. Vær forsiktig så du ikke berører eller bøyer pinnene på hovedkortet.

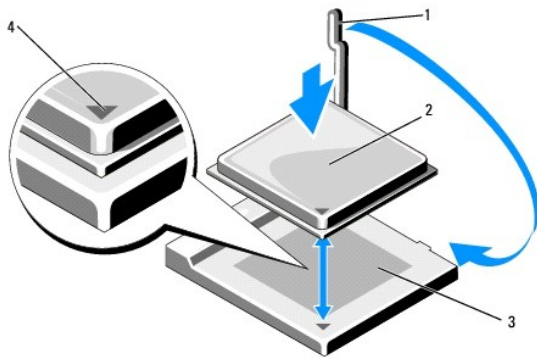
Dell Inspiron 518



1	prosessordeksel	2	tapp
---	-----------------	---	------

3	prosessor	4	prosessorstøpse
5	midtre deksellås	6	utløsningsspake
7	fremre justeringsspor	8	prosessorens pinne-1-indikator
9	bakre justeringsspor		

Dell Inspiron 519



1	utløsningsspake	2	prosessor
3	sokkel	4	prosessorens pinne-1-indikator

3. Hvis utløserpaken på sokkelen ikke er helt trukket ut, trekker du den helt ut.

4. Med Inspiron 518 må du innrette fremre og bakre tilpasningsspor på prosessormodulen med fremre og bakre tilpasningsspor på støpselet.

5. Juster pinne 1-hjørnene på prosessormodulen og støpselet.

➔ **MERKNAD:** For å unngå skader, må du kontrollere at prosessormodulen er tilpasset støpselet, og du må ikke ta for hardt i når du installerer prosessormodulen.

6. Sett prosessormodulen forsiktig inn i støpselet og kontroller at den er riktig plassert.

7. Når prosessormodulen er satt helt inn i støpselet, lukker du eventuelt prosessordekslet.

Kontroller at fliken på prosessordekslet er plassert under den midtre deksellåsen på støpselet.

8. Drei støpselets utløsningsspake bakover mot støpselet, og lås det på plass for å feste prosessormodulen.

9. Tørk av termisk fett på bunnen av varmeavlederen.

➔ **MERKNAD:** Husk å påføre nytt termisk fett. Termisk fett er svært viktig for å få tilstrekkelig termisk kontakt, noe som er nødvendig for å få optimal prosessor drift.

10. Påfør termisk fett på toppen av prosessormodulen etter behov.

11. Installer prosessorviften og varmeavlederenheten (se [Skifte ut prosessorvifte- og varmelederenheten](#)).

➔ **MERKNAD:** Kontroller at prosessorviften og varmeavlederenheten er riktig plassert og festet.

12. Sett på plass datamaskindekslet (se [Sette på plass datamaskindekslet](#)).

13. Koble datamaskinen og andre enheter til strømnettet, og slå dem på.

[Tilbake til innholdssiden](#)

Skifte ut stasjoner

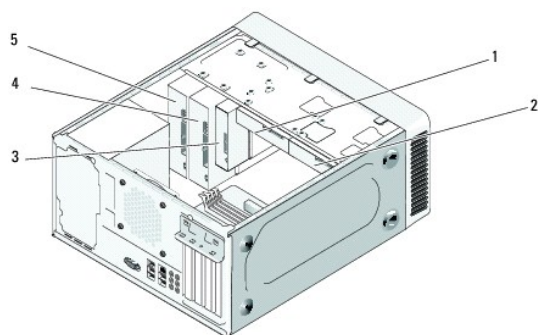
Dell™ Inspiron™ 518/519 servicehåndbok

- [Skifte ut en harddisk](#)
- [Skifte ut en CD-/DVD-stasjon](#)
- [Skifte ut en mediekortleser](#)
- [Ta av FlexBay-løsrivningsplaten](#)
- [Sette på plass stasjonspanelinnsatsen](#)

⚠ OBS! Før du utfører arbeid innvendig i datamaskinen må du følge sikkerhetsanvisningene vedlagt datamaskinen. For mer informasjon om sikkerhet, se hjemmesiden for overholdelse av forskrifter (Regulatory Compliance) på www.dell.com/regulatory_compliance.

⚠ MERK: Systemet støtter ikke IDE-enheter.

⚠ MERK: Den 3,5-tommers mediekortleseren og harddiskholderen kan ikke brukes om hverandre.



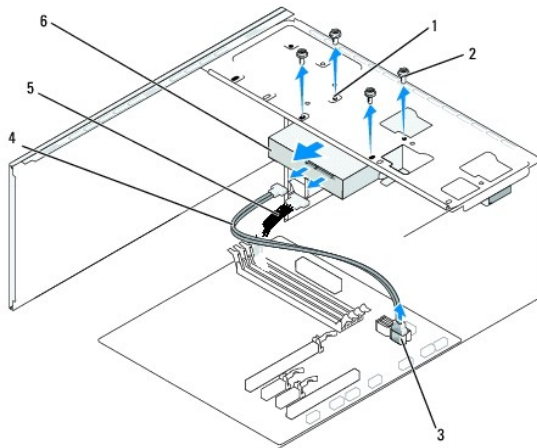
1	harddisk	2	ekstra harddisk
3	mediekortleser	4	ekstra CD- eller DVD-stasjon
5	CD- eller DVD-stasjon		

Skifte ut en harddisk

👉 MERKNAD: Hvis du skal skifte ut en harddisk som inneholder data som du vil beholde, må du sikkerhetskopiere filene før du starter.

1. Følg fremgangsmåten under [Før du begynner](#).
2. Ta av datamaskindekslet (se [Ta av datamaskindekslet](#)).
3. Koble strøm- og datakablene fra disken.

⚠ MERK: Hvis du ikke skal sette på plass harddisken igjen med det samme, kobler du den andre enden av datakabelen fra hovedkortet og legger den til side. Du kan bruke datakabelen til å installere en harddisk senere.



1	skruerull i harddiskrommet (4)	2	skruer (4)
3	hovedkortkontakt (alle tilgjengelige kontakter SATA0 - SATA3)	4	seriell ATA-datakabel
5	strømledning	6	harddisk

4. Skru ut de fire skruene som fester harddisken til kabinettet.

🚫 **MERKNAD:** Vær varsom så du ikke riper kretskortet til harddisken når du tar ut eller setter inn harddisken.

5. Skyv disken ut og vekk fra fronten av datamaskinen.

6. Hvis du skifter ut disken eller installerer en ny, må du lese gjennom håndboken til disken for å bekrefte at den er konfigurert for din datamaskin.

7. Skyv harddisken inn i harddiskrommet.

8. Tilpass de fire skruerullene i harddisken med skruerullene i harddiskrommet.

9. Skru inn igjen de fire skruene som fester harddisken til kabinettet.

10. Koble strømledningen og datakabelen til harddisken.

11. Kontroller at alle kablene er satt helt inn.

12. Sett på plass datamaskindekslet (se [Sette på plass datamaskindekslet](#)).

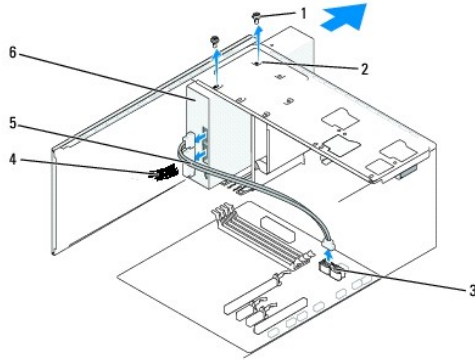
13. Koble datamaskinen og andre enheter til strømnettet, og slå dem på.

Skifte ut en CD-/DVD-stasjon

1. Følg fremgangsmåten under [Før du begynner](#).

2. Ta av datamaskindekslet (se [Ta av datamaskindekslet](#)).

3. Ta av frontpanelet (se [Skifte ut frontpanelet](#)).



1	spesialskruer (2)	2	skruehull i CD-/DVD-stasjonsrommet	3	hovedkortkontakt (alle tilgjengelige kontakter SATA0 - SATA3)
4	strømledning	5	datakabel	6	CD/DVD-stasjon

4. Koble strømkabelen og kabelen til CD-/DVD-stasjonen fra baksiden av stasjonen.

MERK: Hvis du avinstallerer den eneste CD-/DVD-stasjonen i datamaskinen og ikke skal sette den på plass igjen nå, kobler du datakabelen fra hovedkortet og legger den til side.

5. Skru ut de to skruene som fester CD-/DVD-stasjonen til kabinettet.

6. Skyv CD-/DVD-stasjonen ut gjennom fronten av datamaskinen.

7. Hvis du ikke skifter ut stasjonen:

- Sett på igjen stasjonspanelinnsatsen (se [Sette på plass stasjonspanelinnsatsen](#)).
- Gå til [trinn 12](#).

8. Skyv stasjonen forsiktig på plass.

9. Tilpass skruehullene i CD-/DVD-stasjonen med skruehullene i CD-/DVD-stasjonsrommet.

10. Skru inn igjen de to skruene som fester CD-/DVD-stasjonen til kabinettet.

11. Koble strømfedningen og datakabler til stasjonen.

12. Sett på igjen frontpanelet (see [Skifte ut frontpanelet](#)).

13. Sett på plass datamaskindekslet (se [Sette på plass datamaskindekslet](#)).

14. Koble datamaskinen og andre enheter til stikkontaktene, og slå dem på.

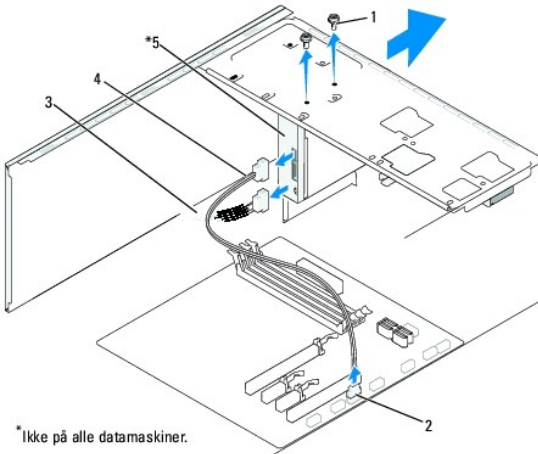
MERK: Hvis du installerer en ny stasjon, må du lese gjennom håndboken vedlagt stasjonen for anvisninger om eventuell programvare som kreves for stasjonen.

Skifte ut en mediekortleser

1. Følg fremgangsmåtene under [Før du begynner](#).

2. Ta av datamaskindekslet (se [Ta av datamaskindekslet](#)).

3. Ta av frontpanelet (se [Skifte ut frontpanelet](#)).

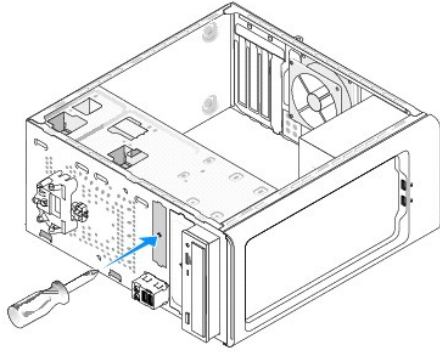


1	spesialsruer (2)	2	F_USB4-kontakt	3	strømledning
4	Flexbay USB-kabel	5	mediekortleser		

4. Koble FlexBay USB-kabelen og strømkabelen fra baksiden av mediekortleseren og fra den interne USB-kontakten (F_USB4) på hovedkortet (se [Hovedkortkomponenter](#)).
5. Skru ut de to skruene som fester mediekortleseren.
6. Skyv mediekortleseren ut gjennom fronten av datamaskinen.
7. Hvis du ikke skal skifte ut mediekortleseren, kan du sette på igjen stasjonspanelinnsatsen. Se [Sette på plass stasjonspanelinnsatsen](#).
8. Hvis du skal installere en ny mediekortleser:
 - a. Ta av stasjonspanelinnsatsen (se [Sette på plass stasjonspanelinnsatsen](#)).
 - b. Pakk ut mediekortleseren fra emballasjen.
9. Skyv forsiktig mediekortleseren på plass i FlexBay-sporet.
10. Tilpass skruehullene i mediekortleseren med skruehullene i FlexBay.
11. Skru fast de to skruene som fester mediekortleseren.

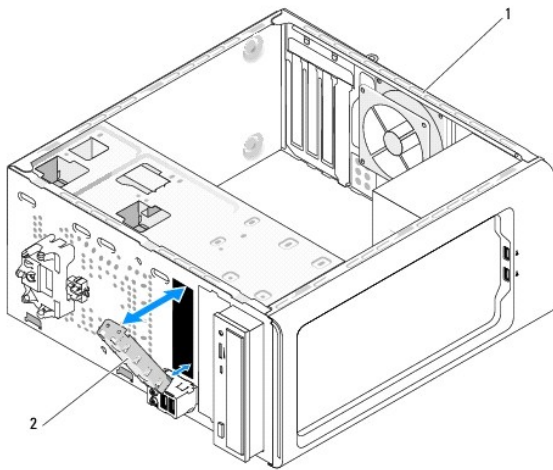
 **MERK:** Kontroller at mediekortleseren er installert før FlexBay-kabelen kobles til.
12. Koble FlexBay USB-kabelen til baksiden av mediekortleseren og til den interne USB-kontakten (F_USB4) på hovedkortet (se [Hovedkortkomponenter](#)).
13. Sett på igjen frontpanelet (se [Skifte ut frontpanelet](#)).
14. Sett på plass datamaskindekslet (se [Sette på plass datamaskindekslet](#)).
15. Koble datamaskinen og andre enheter til strømmettet, og slå dem på.

Ta av FlexBay-løsrivningsplaten



Tilpass tuppen på en stjerneskrutrekker med sporet på løsrivningsplaten og roter skrutrekkeren utover for å rive løs og fjerne metallplaten.

Sette på plass stasjonspanelinnsetsen



1 datamaskinen sett bakfra	2 stasjonspanelinnsets (ekstrautstyr)
----------------------------	---------------------------------------

Tilpass stasjonspanelinnsetsen langs kantene på det tomme sporet til mediekortleseren og skyv panelinnsetsen. Stasjonspanelinnsetsen er låst på plass.

MERKNAD: For å overholde FCC-forskrifter, anbefales det at du setter på igjen stasjonspanelinnsetsen hver gang mediekortlesen tas ut av datamaskinen.

[Tilbake til innholdssiden](#)

[Tilbake til innholdssiden](#)

Skifte ut vifter

Dell™ Inspiron™ 518/519 servicehåndbok

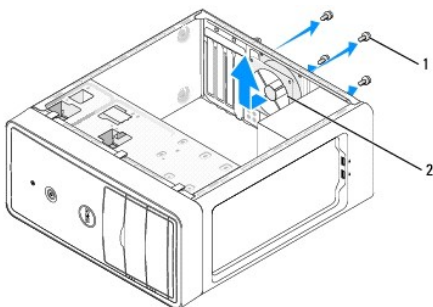
- [Skifte ut kabinettviften](#)
- [Skifte ut prosessorvifte- og varmelederenheten](#)

⚠ OBS! Før du utfører arbeid innvendig i datamaskinen må du følge sikkerhetsanvisningene vedlagt datamaskinen. For å finne mer informasjon om sikkerhet, se hjemmesiden for overholdelse av forskrifter (Regulatory Compliance) på www.dell.com/regulatory_compliance.

⚠ OBS! For å verne mot eventuelt elektrisk sjokk, skader av bevegelige vifteblader eller andre uforventede skader, trekk alltid ut datamaskinen fra støpselet før du åpner dekselet.

Skifte ut kabinettviften

🔍 **MERKNAD:** Du må ikke berøre viftebladene når du tar ut kabinettviften. Dette kan medføre skader på viften.



1	skruer (4)	2	Kabinettvifte
---	------------	---	---------------

1. Følg fremgangsmåtene under [Før du begynner](#).
2. Ta av datamaskindekslet (se [Ta av datamaskindekslet](#)).
3. Koble kabelen til kabinettviften fra hovedkortkontakten (CHASSIS_FAN).
4. Skru ut de fire skruene som fester kabinettviften.
5. Skyv kabinettviften mot fronten av datamaskinen og løft den opp.
6. For å installere kabinettviften må du skyve den på plass mot baksiden av datamaskinen.
7. Skru inn de fire skruene som fester kabinettviften.
8. Koble kabelen til kabinettviften til hovedkortkontakten (CHASSIS_FAN).
9. Sett på plass datamaskindekslet (se [Sette på plass datamaskindekslet](#)).

Skifte ut prosessorvifte- og varmelederenheten

⚠ OBS! Til tross for at den har en plastbeskyttelse, kan varmelederenheten bli svært varm under normal bruk. Kontroller at varmelederen er avkjølt før du berører den.

🔍 **MERKNAD:** Du må ikke berøre viftebladene når du tar ut prosessorvifte- og varmelederenheten. Dette kan medføre skader på viften.

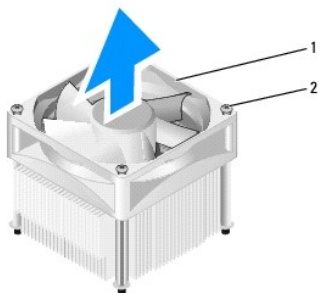
🔍 **MERKNAD:** Prosessorviften med varmeleder er én enkelt enhet. Prøv ikke å ta ut viften separat.

1. Følg fremgangsmåtene under [Før du begynner](#).


2. Ta av datamaskindekslet (se [Ta av datamaskindekslet](#)).
3. Trekk kabelen til prosessorviften ut av CPU_FAN-kontakten på hovedkortet (se [Hovedkortkomponenter](#)).
4. Flytt forsiktig alle kabler som er ført over prosessorvifte- og varmelederenheten.
5. Følg anvisningene nedenfor for å skifte ut prosessorvifte- og varmelederenheten, avhengig av datamaskinmodell:

Inspiron 518

- a. Løst de fire skruene som fester prosessorvifte- og varmelederenheten og løft den rett opp.



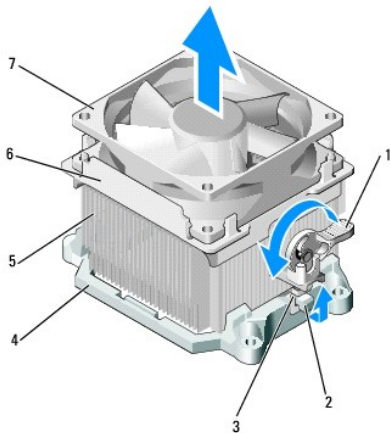
1	prosessorvifte- og varmelederenhet	2	festeskruer (4)
---	------------------------------------	---	-----------------

 **MERK:** Prosessorvifte- og varmelederenheten i din datamaskin ser kanskje ikke nøyaktig ut som den vist i illustrasjonen ovenfor.

- b. For å installere prosessorvifte- og varmelederenheten på nytt, må du tilpasse festeskruene på prosessorvifte- og varmelederenheten med de fire skruerullutspringene av metall på hovedkortet.
- c. Trekk til de fire festeskruene.

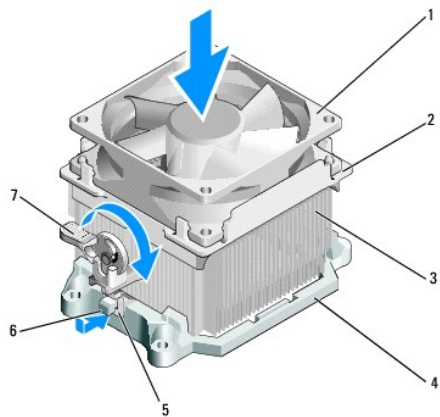
Inspiron 519

- a. Roter klemmespaken 180 grader mot klokken for å løse ut klemmegrepet fra brakettutspringet.
- b. Løs ut klemmegrepet fra brakettutspringet på motsatt side.
- c. Roter varmelederenheten forsiktig oppover og ta den ut av datamaskinen. Legg ned varmelederenheten opp-ned med det termiske fettene vendt oppover.



1	klemmespake	2	braktettutspring	3	klemmefeste
4	brakett	5	varmeleder	6	viftedeksel
7	vifte				

- d. Plasser prosessorvifte- og varmelederenheten tilbake på varmelederenhetens brakett.
- e. Kontroller at de to klemmegrepene er tilpasset de to brakettutspringene.
- f. Hold prosessorvifte- og varmelederenheten på plass og roter klemmespaken 180 grader med klokken for å feste enheten.



1	vifte	2	viftedeksel	3	varmeleder
4	brakett	5	klemmefeste	6	braktettutspring
7	klemmespake				

 **MERK:** Kontroller at prosessorvifte- og varmelederenheten er riktig plassert of festet.

6. Sett kabelen til prosessorvifte- og varmelederenheten inn i CPU_FAN- kontakten på hovedkortet (se [Hovedkortkomponenter](#)).
7. Sett på plass datamaskindekslet (se [Sette på plass datamaskindekslet](#)).
8. Koble datamaskinen og enhetene til et støpsel, og slå dem på.

[Tilbake til innholdssiden](#)

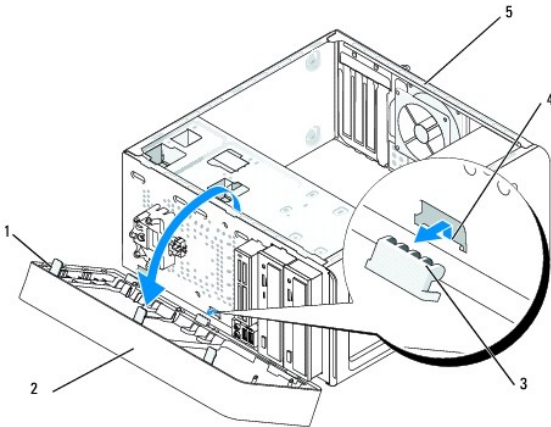
[Tilbake til innholdssiden](#)

Skifte ut frontpanelet

Dell™ Inspiron™ 518/519 servicehåndbok

⚠ OBS! Før du utfører arbeid innvendig i dataskapet må du følge sikkerhetsanvisningene vedlagt dataskapet. For å finne mer informasjon om sikkerhet, se hjemmesiden for overholdelse av forskrifter (Regulatory Compliance) på www.dell.com/regulatory_compliance.

1. Følg fremgangsmåten under [Før du begynner](#).
2. Ta av dataskapdekslet (se [Ta av dataskapdekslet](#)).



1	frontpanelgrep (3)	2	frontpanel
3	frontpanelklemme (3)	4	klemmeinnsats
5	dataskapet sett bakfra		

3. Grip og løft frontpanelgrepene én om gangen for å løse det ut fra fronten av dataskapet.
4. Roter og trekk frontpanelet vekk fra fronten av dataskapet for å løse ut frontpanelgrepene fra klemmeinnsatsen.
5. For å sette på igjen frontpanelet, må du tilpasse og sette frontpanelklemmene inn i klemmeinnsatsen.
6. Roter frontpanelet mot dataskapet helt til det låses på plass foran på dataskapet.
7. Sett på plass dataskapdekslet (se [Sette på plass dataskapdekslet](#)).

[Tilbake til innholdssiden](#)

Skifte ut I/U-frontpanelet

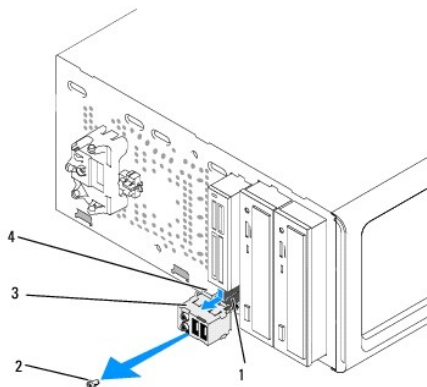
Dell™ Inspiron™ 518/519 servicehåndbok

⚠ OBS! Før du utfører arbeid innvendig i datamaskinen må du følge sikkerhetsanvisningene vedlagt maskinen. For mer informasjon om sikkerhet, gå til hjemmesiden for overholdelse av forskrifter (Regulatory Compliance) på www.dell.com/regulatory_compliance.

1. Følg fremgangsmåtene under [Før du begynner](#).
2. Ta av datamaskindekslet (se [Ta av datamaskindekslet](#)).
3. Ta av frontpanelet (se [Skifte ut frontpanelet](#)).
4. Ta ut eventuelle utvidelseskort (se [Sette inn et PCI/PCI-ekspresskort](#)).

⚠ MERKNAD: Legg nøye merket til kabelføringen for hver enkelt kabel før du kobler fra, slik at du er sikker på kablene blir lagt tilbake på tilsvarende måte. Feil kabelføring, eller kabler som ikke er koblet til, kan føre til maskinproblemer.

5. Trekk ut alle kabler som er koblet til I/U-panelet fra hovedkortet.
6. Skru ut skruene som fester I/U-panelet til hovedkortet.
7. Ta forsiktig det eksisterende I/U-panelet av datamaskinen.



1	kabler	2	skruer
3	I/U-panel	4	I/U-panelklemme

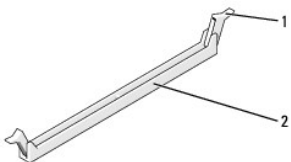
8. For å installere et nytt I/U-panel, tilpass og skyv I/U-panelklemmen inn i I/U-panelklemmesporet.
9. Skru inn igjen skruene som fester I/U-panelet til hovedkortet.
10. Sett kablene inn igjen på i hovedkortet.
11. Sett på igjen frontpanelet (se [Skifte ut frontpanelet](#)).
12. Sett på plass datamaskindekslet (se [Sette på plass datamaskindekslet](#)).
13. Koble datamaskinen og enheter til et støpsel, og slå dem på.

Skifte ut minnemodul(er)

Dell™ Inspiron™ 518/519 servicehåndbok

⚠ OBS! Før du utfører arbeid innvendig i datamaskinen må du følge sikkerhetsanvisningene vedlagt datamaskinen. For å finne mer informasjon om sikkerhet, se hjemmesiden for overholdelse av forskrifter (Regulatory Compliance) på www.dell.com/regulatory_compliance.

1. Følg fremgangsmåtene under [Før du begynner](#).
2. Ta av datamaskindekslet (se [Ta av datamaskindekslet](#)).
3. Finn minnemodulene på hovedkortet (se [Hovedkortkomponenter](#)).
4. Trykk festeklipsene i hver ende av minnemodulen utover.



1	festeklemme	2	minnemodulkontakt
---	-------------	---	-------------------

5. Ta tak i modulen og trekk den opp.

Hvis det er vanskelig å ta ut modulen, beveger du den forsiktig frem og tilbake for å få den til å løsne fra kontakten.

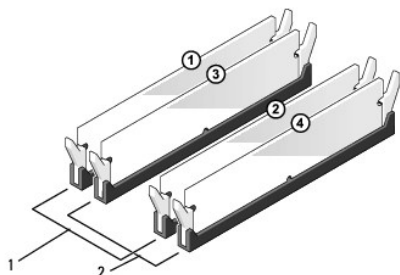
➔ **MERKNAD:** Ikke installer ECC-minnemoduler.

➔ **MERKNAD:** Hvis du tar ut de originale minnemodulene fra datamaskinen under en minneoppgradering, må du ikke blande dem med eventuelle nye moduler, selv om de nye modulene er kjøpt fra Dell™. Du bør helst ikke sette en opprinnelig minnemodul i par med en ny minnemodul. Hvis du gjør dette, er det ikke sikkert datamaskinen starter som den skal. Følgende minnekonfigurasjoner anbefales:
Et par med samsvarende minnemoduler installert i DIMM-kontaktene 1 og 2 eller
et par med samsvarende minnemoduler installert i DIMM-kontaktene 3 og 4.

📌 **MERK:** Hvis du installerer blandede par av PC2-5300 (DDR2 667-MHz) og PC2-6400 (DDR2 800-MHz)-minne, fungerer modulene på hastigheten til den tregeste installerte modulen.

6. Følg anvisningene nedenfor for å installere minnemodulene, avhengig av datamaskinmodell:

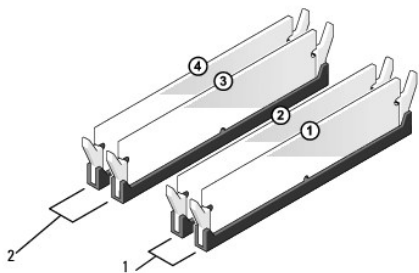
For Inspiron™ 518 — Sørg for at du installerer én enkelt minnemodul i DIMM-kontakt 1, kontakten som er nærmest prosessoren, før du installerer moduler i en annen kontakt.



1	Par A: Samsvarende par med minnemoduler i kontaktene DIMM_1 og DIMM_2	2	Par B: Samsvarende par med minnemoduler i kontaktene DIMM_3 og DIMM_4
---	---	---	---

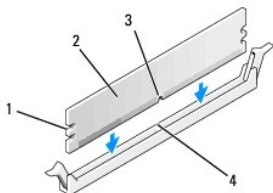
For Inspiron 519 — Sørg for at du installerer én enkelt minnemodul i DIMM-kontakt 1, kontakten som er lengst fra prosessoren, før du installerer

moduler i en annen kontakt.



1	Par A: Samsvarende par med minnemoduler i kontaktene DIMM_1 og DIMM_2	2	Par B: Samsvarende par med minnemoduler i kontaktene DIMM_3 og DIMM_4
---	---	---	---

7. Juster hakket i bunnen av modulen etter tverrsporet i kontakten.

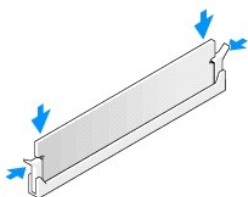


1	utsparinger (2)	2	minnemodul
3	hakk	4	tverrspor

➔ **MERKNAD:** For å unngå å skade minnemodulen må du trykke den rett ned i kontakten med like stor kraft i hver ende av modulen.

8. Sett modulen inn i kontakten til modulen klikker på plass.

Hvis du setter inn modulen på riktig måte, klikker festeklipsene på plass inn i utsparingene i hver ende av modulen.



9. Sett på plass datamaskindekslet (se [Sette på plass datamaskindekslet](#)).

10. Koble datamaskinen og andre enheter til strømmettet, og slå dem på.

11. Når det vises en melding om at minnestørrelsen er blitt endret, trykker du på <F1> for å fortsette.

12. Logg på datamaskinen.

13. Høyreklikk på ikonet **Min datamaskin** på Windows-skrivebordet, og klikk på **Egenskaper**.

14. Klikk på kategorien **Generelt**.

15. Kontroller hvor mye minne (RAM) som er oppført for datamaskinen, for å bekrefte at minnet er installert på riktig måte.

[Tilbake til innholdssiden](#)

[Tilbake til innholdssiden](#)

Skifte ut strømforsyningen

Dell™ Inspiron™ 518/519 servicehåndbok

- ⚠ OBS!** Før du utfører arbeid innvendig i datamaskinen må du følge sikkerhetsanvisningene vedlagt datamaskinen. For mer informasjon om sikkerhet, se hjemmesiden for overholdelse av forskrifter (Regulatory Compliance) på www.dell.com/regulatory_compliance.
- ⚠ OBS!** For å verne mot eventuelt elektrisk sjokk, skader fra bevegelige vifteblader eller andre uforventede skader, trekk alltid ut datamaskinen fra støpselet før du åpner dekslet.

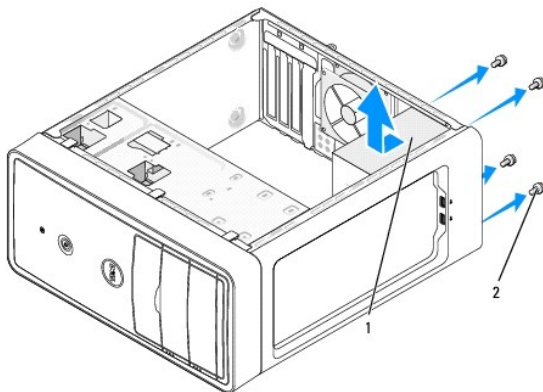
1. Følg fremgangsmåten under [Før du begynner](#).
2. Ta av datamaskindekslet (se [Ta av datamaskindekslet](#)).

🔗 **MERKNAD:** Skriv ned plasseringen og ID-en til alle strømkontaktene før du kobler fra strømforsyningskablene.

3. Følg likestrømskablene som går ut fra strømforsyningen og koble dem fra.

🔍 **MERK:** Merk deg foringen av likestrømskablene under flikene i kabinettet når du tar dem ut av hovedkort og stasjoner. Kablene må føres på tilsvarende måter når du skal sette dem tilbake på plass, slik at de ikke klemmes eller skades.

4. Ta ut de fire skruene som fester strømforsyningen til baksiden av datamaskinkabinettet.



1	strømforsyning	2	skruer (4)
---	----------------	---	------------

5. Skyv ut strømforsyningen og løft den ut.
6. Skyv den nye strømforsyningen mot baksiden av datamaskinen.

⚠ OBS! Alle skruene er viktige deler av systemjordingen, så dersom de ikke skrues inn igjen, kan det forårsake elektrisk sjokk.

7. Skru inn igjen alle skruene som fester strømforsyningen til baksiden av kabinettet.

🔗 **MERKNAD:** Før likestrømskablene under kabinettflikene. Kablene må føres riktig for å unngå skader på dem.

8. Sett inn igjen likestrømskablene i hovedkort og stasjoner.

🔍 **MERK:** Dobbeltsjekk at alle kabeltilkoblinger er godt festet.

9. Sett på plass datamaskindekslet (se [Sette på plass datamaskindekslet](#)).

10. Koble datamaskinen og enheter til et støpsel og slå dem på.

[Tilbake til innholdssiden](#)

Skifte ut hovedkortet

Dell™ Inspiron™ 518/519 servicehåndbok

⚠ OBS! Før du utfører arbeid innvendig i datamaskinen må du følge sikkerhetsanvisningene vedlagt datamaskinen. For å finne mer informasjon om sikkerhet, se hjemmesiden for overholdelse av forskrifter (Regulatory Compliance) på www.dell.com/regulatory_compliance.

🔍 MERKNAD: Ikke utfør trinnene nedenfor hvis du ikke vet hvordan du tar ut og setter på plass maskinvare. Hvis du utfører disse trinnene feil, kan det skade hovedkortet. For teknisk service, se [Hurtigreferanseveiledningen](#).

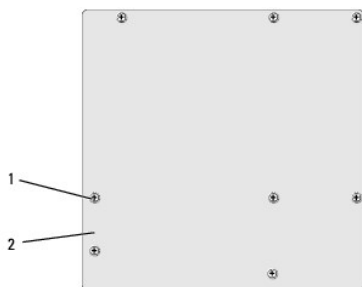
1. Følg fremgangsmåtene under [Før du begynner](#).
2. Ta av datamaskindekslet (se [Ta av datamaskindekslet](#)).
3. Ta eventuelle eksterne kort ut av hovedkortet (se [Sette inn et PCI/PCI-ekspresskort](#)).

⚠ OBS! Prosessorens varmeavleder kan bli svært varm under vanlig drift. Forsikre deg om at varmeavlederen er avkjølt før du berører den.

4. Ta ut prosessor- og varmelederenheten (se [Ta ut prosessormodulen](#)).
5. Ta ut minnemodulene (se [Skifte ut minnemodul\(er\)](#)) og noter deg hvilke minnemoduler som er tatt ut av hvilket minnestøpsel slik at minnemodulene blir installert på samme sted etter at kortet er satt inn igjen.

🔍 MERKNAD: Legg nøye merket til kabelføringen og plasseringen av hver enkelt kabel før du kobler fra, slik at du er sikker på kablene blir lagt tilbake på tilsvarende måte. Feil kabelføring, eller kabler som ikke er koblet til, kan føre til maskinproblemer.

6. Koble alle kabler fra hovedkortet.
7. Skru ut de åtte skruene fra hovedkortet.



1	screws (8)	2	hovedkort
---	------------	---	-----------

8. Løft hovedkortet opp og ut.

🔍 MERKNAD: Hvis du bytter ut hovedkortet, sammenligner du det nye hovedkortet med det eksisterende hovedkortet for å forsikre deg om at du har riktig del.

🔍 MERK: Noen komponenter og kontakter på nye det nye hovedkort kan befinne seg på andre steder enn de tilsvarende kontaktene på det eksisterende hovedkortet.

🔍 MERK: Jumper-innstillingene på det nye hovedkortet er forhåndsinnstilt på fabrikken.

9. Rett inn hovedkortet ved å justere skruehullene på hovedkortet med skruehullene på kabinettet.
10. Skru inn igjen de åtte skruene som fester hovedkortet til kabinettet.
11. Sett inn igjen kablene du tok ut av hovedkortet.
12. Sett inn igjen prosessor- og varmelederenheten (se [Installere prosessoren](#)).

 **MERKNAD:** Kontroller av varmelederenheten er riktig plassert og festet.


13. Sett minnemodulene inn igjen i minnestøpslene på samme sted du tok dem ut fra (se [Skifte ut minnemodul\(er\)](#)).

14. Sett inn igjen eventuelle eksterne kort i hovedkortet.

15. Sett på plass datamaskindekslet (se [Sette på plass datamaskindekslet](#)).

16. Koble datamaskinen og enheter til et støpsel og slå dem på.

17. Oppdater systemets BIOS etter behov.

 **MERK:** For informasjon om flash-oppdatering av BIOS, se [Flash-oppdatering av BIOS](#).

[Tilbake til innholdssiden](#)

[Tilbake til innholdssiden](#)

System Setup (Systemoppsett)


Dell™ Inspiron™ 518/519 servicehåndbok

- [Oversikt](#)
- [Fjerne glemte passord](#)
- [Slette CMOS-innstillinger](#)
- [Flash-oppdatering av BIOS](#)

Oversikt

Bruk systemoppsett til å:


- 1 Endre systemkonfigurasjonen etter at du har installert, endret eller fjernet maskinvare på datamaskinen
- 1 Velge eller endre brukertilgjengelige valg som brukerpasset
- 1 Se hvor mye minne som er tilgjengelig, eller angi hvilken type harddisk som er installert

 **MERKNAD:** Hvis du ikke er en avansert datamaskinbruker, bør du ikke endre innstillingene i dette programmet. Noen endringer kan gjøre at din datamaskin ikke fungerer som den skal.

 **MERK:** Før du bruker System Setup (systemoppsett), anbefales du å skrive ned informasjonen på skjermbildet for systemoppsett for fremtidig referanse.

Starte System Setup (Systemoppsett)

1. Slå på datamaskinen (eller start den på nytt).
2. Når den blå DELL™-logoen vises, vent til ledeteksten F2 vises, og trykk deretter <F2> umiddelbart.

 **MERK:** F2-ledeteksten viser at tastaturet er klart til bruk. Denne ledeteksten kan vises veldig raskt, så du må se etter den og deretter trykke <F2>. Hvis du trykker på F2 før ledeteksten, vil tastetrykket ikke ha noen funksjon. Hvis du venter for lenge og operativsystemets logo vises, fortsetter du å vente til du ser Microsoft® Windows®-skrivebordet. Deretter slår du av maskinen (se [Slik slår du av maskinen](#)) og prøver på nytt.

Skjermbildene for System Setup (Systemoppsett)

Skjermbildet for systemoppsett viser de gjeldende innstillingene eller innstillingene du kan endre for datamaskinen. Informasjonen på skjermen er delt inn i tre områder: Liste over alternativer, felt med aktive alternativer og tastefunksjoner.


Options List (Alternativer-liste) — Dette feltet vises øverst i systemoppsettvinduet. De kategoriserte valgene inneholder funksjoner som definerer datamaskinens konfigurasjon, herunder installert maskinvare, strømsparingsfunksjoner og sikkerhetsfunksjoner.

Option Field (Alternativ-felt) — Dette feltet inneholder informasjon om hvert alternativ. I dette feltet kan du se på og endre innstillingene dine. Bruk høyre og venstre piltast for å markere et alternativ. Trykk på <Enter> for å aktivere valgt innstilling.

Help Field (hjelpfelt) — Dette feltet gir kontekstuell hjelp på grunnlag av de valgte alternativene.

Key Functions (Tastefunksjoner) — Dette feltet vises under Option Field (Alternativ-feltet) og inneholder en oversikt over taster og hvilke funksjoner de har for det aktuelle systemoppsettfeltet.


System Setup Options (alternativer for systemoppsett) — Dell Inspiron™ 518

 **MERK:** Avhengig av datamaskinmodellen og hvilke enheter som er installert, kan det hende at noen av elementene i denne delen ikke vises i det hele tatt, eller at de vises litt annerledes.

System Info (Systeminformasjon)	
System	Inspiron 518
BIOS Info (BIOS-info)	Viser BIOS-versjonsnummer og datoinformasjon
Servicemerke	Viser datamaskinens servicemerke
Asset Tag (Gjenstandsmerke)	Viser eventuelt datamaskinens gjenstandsmerke
CPU Info (CPU-informasjon)	Viser prosessorbusshastighet, prosessor-ID, klokkehastighet og L2-hurtigbuffer.
Memory Info (minneinformasjon)	Viser mengden installert minne, minnehastighet, kanalmodus (enkel eller dobbel), samt type minne som er installert.
Standard CMOS Features (standard CMOS-funksjoner)	
Date/Time (dato/tid)	Viser gjeldende innstillinger for dato og klokkeslett. Dato i formatet mm:dd:åå og klokkeslett i formatet

	tt:mm:ss.
SATA Info (CPU-informasjon)	Viser de innebygde SATA-stasjonene i systemet (SATA-0; SATA-1; SATA-2; SATA-3; SATA-4; SATA-5).
SATA HDD Auto-Detection (automatisk påvisning)	Finner automatisk SATA-kontakten harddisken er forbundet med.
Capacity (kapasitet)	Den kombinerte installerte kapasiteten til alle SATA-enhetene.
Halt On (stansing på)	All Error (alle feil); All, But Keyboard (alle feil bortsett fra tastaturfeil). Sistnevnte er standard.
Advanced BIOS Features (avanserte BIOS-funksjoner)	
CPU Feature (CPU-funksjon)	<ul style="list-style-type: none"> 1 Limit CPUID Value (begrens CPUID-verdi)—Enabled (aktivert); Disabled (deaktivert). Sistnevnte er standard 1 Execute Disable Bit (utfør deaktivering av bit)—Enabled (aktivert); Disabled (deaktivert). Sistnevnte er standard. 1 Virtualization Technology (virtualiseringsteknologi)—Enabled (aktivert); Disabled (deaktivert). Sistnevnte er standard. 1 Core Multi-Processing (kjerne flerprocessor) —Enabled (aktivert); Disabled (deaktivert). Sistnevnte er standard.
Boot Up NumLock (NumLock-status ved oppstart)	Off (av); On (på). Sistnevnte er standard.
Boot Device Configuration (enhetskonfigurasjon ved oppstart)	
Removable Device Priority (Fjernbar enhetsprioritet)	Brukes til å angi prioritet for fjernbare enheter, f.eks. diskettstasjoner. Elementene som vises oppdateres dynamisk i henhold til de tilkoblede fjernbare enhetene.
Hard Disk Boot Priority (Oppstartsprioritet for harddisk)	Brukes til å angi enhetsprioriteten til harddisker. De viste elementene oppdateres dynamisk i henhold til de registrerte harddiskene.
First Boot Device (første oppstartsenhet)	Removable (fjernbar); Hard Disk (harddisk); CDROM; USB-CDROM; Legacy LAN; Disabled (deaktivert) Removable (fjernbar) er standard.
Second Boot Device (andre oppstartsenhet)	Removable (fjernbar); Hard Disk (harddisk); CDROM; USB-CDROM; Legacy LAN; Disabled (deaktivert) Hard Disk (harddisk) er standard.
Third Boot Device (tredje oppstartsenhet)	Removable (fjernbar); Hard Disk (harddisk); CDROM; USB-CDROM; Legacy LAN; Disabled (deaktivert) CDROM er standard.
Boot Other Device (Start annen enhet)	Enabled (aktivert); Disabled (deaktivert). Sistnevnte er standard
Advanced Chipset Features (avanserte funksjoner for brikkesett)	
Init Display First (første visningsinitialisering)	PCI Slot (PCI-spor), Onboard (innebygget). Førstnevnte er standard.
Video Memory Size (videominnestørrelse)	1 MB, 8 MB (8 MB er standard)
Integrated Peripherals (Integrerte eksterne enheter)	
USB Device (USB-enhet) Setting (innstilling)	<ul style="list-style-type: none"> 1 USB Controller (USB-kontroller) — Enabled (aktivert) eller Disabled (deaktivert). Førstnevnte er standard. 1 USB Operation Mode (USB-driftsmodus) — High Speed (høy hastighet); Full/Low Speed (full/lav hastighet). Førstnevnte er standard.
Onboard Audio Controller (innebygd lyd kort)	Enabled (aktivert) eller Disabled (deaktivert). Førstnevnte er standard.
Onboard LAN Controller (innebygd LAN-kontroller)	Enabled (aktivert) eller Disabled (deaktivert). Førstnevnte er standard.
Onboard LAN Boot ROM (innebygd LAN-opstart-rom)	Enabled (aktivert) eller Disabled (deaktivert). Førstnevnte er standard.
SATA Mode (SATA-modus)	IDE; RAID (IDE er standard)
Power Management Setup (oppsett av strømbehandling)	
ACPI Suspend Type (ACPI-hvilettype)	S1(POS); S3(STR) (S3(STR) er standard)
Remote Wake Up (Ekstern oppvekking)	Off (av); On (på). Sistnevnte er standard.
Auto Power On (Automatisk oppstart)	Enabled (aktivert); Disabled (deaktivert). Sistnevnte er standard
Auto Power On Date (automatisk oppstart på dato)	0
Auto Power On Time (automatisk oppstart på klokkeslett)	0:00:00
AC Recovery (Gjenoppretting etter strømbrudd)	Off (av); On (på); Last (siste). Førstnevnte er standard.

System Setup Options (alternativer for systemoppsett) – Dell Inspiron 519

 **MERK:** Avhengig av datamaskinmodellen og hvilke enheter som er installert, kan det hende at noen av elementene i denne delen ikke vises i det hele tatt, eller at de vises litt annerledes.

System Info (Systeminformasjon)	
System	Inspiron 519
BIOS Info (BIOS-info)	Viser BIOS-versjonsnummer og datoinformasjon

Service merke	Viser datamaskinens service merke
Asset Tag (Gjenstandsmerke)	Viser eventuelt datamaskinens gjenstandsmerke
CPU Info (CPU-informasjon)	Viser prosessorbusshastighet, prosessor-ID, klokkehastighet og L2-hurtigbuffer.
Memory Info (minneinformasjon)	Viser mengden installert minne, minnehastighet, kanalmodus (enkel eller dobbel), samt type minne som er installert.
Standard CMOS Features (standard CMOS-funksjoner)	
Date/Time (dato/tid)	Viser gjeldende innstillinger for dato og klokkeslett. Dato i formatet mm:dd:åå og klokkeslett i formatet tt:mm:ss.
SATA Info (CPU-informasjon)	Viser de innebygde SATA-stasjonene i systemet (SATA-0; SATA-1; SATA-2; SATA-3; SATA-4; SATA-5).
Advanced BIOS Features (avanserte BIOS-funksjoner)	
CPU Feature (CPU-funksjon)	<ul style="list-style-type: none"> 1 AMD™ Virtualization—Enabled (aktivert) ; Disabled (deaktivert). Sistnevnte er standard. 1 AMD Cool 'N' quiet Function—Enabled (aktivert) ; Disabled (deaktivert). Førstnevnte er standard. 1 AMD Live!—Viser om funksjonen AMD Live! er tilgjengelig eller ikke
USB Device (USB-enhet) Setting (innstilling)	High Speed (høy hastighet); Full/Low Speed (full/lav hastighet). Førstnevnte er standard.
Boot Device Configuration (enhetskonfigurasjon ved oppstart)	
Fast Boot (rask oppstart)	Disabled (deaktivert); Enabled (aktivert). Sistnevnte er standard.
Numlock Key (Numlock-tasten)	OFF (av); ON (på). Sistnevnte er standard.
Keyboard Errors (tastaturfeil)	Report (rapporter); Do Not Report (ikke rapporter). Førstnevnte er standard.
Removable Device Priority (Fjernbar enhetsprioritet)	Brukes til å angi prioritert for fjernbare enheter, f.eks. diskettstasjoner. Elementene som vises oppdateres dynamisk i henhold til de tilkoblede fjernbare enhetene.
Hard Disk Boot Priority (Oppstartsprioritet for harddisk)	Brukes til å angi enhetsprioriteten til harddisker. De viste elementene oppdateres dynamisk i henhold til de registrerte harddiskene.
First Boot Device (første oppstartsenhet)	Removable (fjernbar); Hard Disk (harddisk); CD/DVD; Disabled (deaktivert). Førstnevnte er standard.
Second Boot Device (andre oppstartsenhet)	Removable (fjernbar); CD/DVD; Hard Drive (harddisk); Disabled (deaktivert). CD/DVD er standard.
Third Boot Device (tredje oppstartsenhet)	Removable (fjernbar); CD/DVD; Hard Drive (harddisk); Disabled (deaktivert). Harddisk er standard.
Boot Other Device (Start annen enhet)	No (nei); Yes (ja). Sistnevnte er standard.
Advanced Chipset Features (avanserte funksjoner for brikkesett)	
Init Display First (første visningsinitialisering)	PCI-E 16X Slot (spor), PCI-E 1X Slot (spor); PCI Slot (spor); Onboard (innebygd). Førstnevnte er standard.
Mellomlagerstørrelse for UMA-ramme	Auto; 32MB; 64MB; 128MB; 256MB; 512MB (Auto er standard)
Onboard Audio Controller (innebygd lyd kort)	Auto; Disabled (deaktivert); Enabled (aktivert). Sistnevnte er standard.
Onboard LAN Controller (innebygd LAN-kontroller)	Disabled (deaktivert); Enabled (aktivert). Sistnevnte er standard.
Onboard LAN Boot ROM (innebygd LAN-oppstarts-ROM)	Disabled (deaktivert); Enabled (aktivert). Førstnevnte er standard.
USB Device Setting (Innstilling for USB-enhet)	<ul style="list-style-type: none"> 1 USB Controller (USB-kontroller)—Enabled (aktivert) eller Disabled (deaktivert). Førstnevnte er standard. 1 USB Operation Mode (USB-driftsmodus)—High Speed (høy hastighet); Full/Low Speed (full/lav hastighet). Førstnevnte er standard.
Power Management Setup (oppsett av strømbehandling)	
ACPI Suspend Type (ACPI-hviletype)	S1(POS); S3(STR) (S3(STR) er standard)
CIE Support (CIE-støtte)	Disabled (deaktivert); Enabled (aktivert). Førstnevnte er standard.
Remote Wake Up (Ekstern oppvekking)	Disabled (deaktivert); Enabled (aktivert). Sistnevnte er standard.
AC Recovery (Gjenoppretting etter strømbrudd)	Off (av); On (på); Last (siste). Førstnevnte er standard.
Auto Power On (Automatisk oppstart)	Enabled (aktivert); Disabled (deaktivert). Sistnevnte er standard
Auto Power On Date (automatisk oppstart på dato)	Everyday (hver dag); 0-30 Dato er standard.
Auto Power On Time (automatisk oppstart på klokkeslett)	00:00:00-23:59:50 (vist i formatet tt:mm:ss)
BIOS Security Features (BIOS-sikkerhetsfunksjoner)	
Supervisor Password (passord for systemansvarlig)	Status of supervisor installed (status på installert systemansvarlig)
User Password (brukerpassord)	Status of user installed (status på installert bruker)
Set Supervisor Password (Angi password for systemansvarlig)	Angi ønsket password for systemansvarlig)
User Access Level (brukertilgangsnivå)	No Access (Ingen tilgang); View Only (kun visning); Limited (begrenset); Full Access (full tilgang). View Only er standard.
Set User Password (Angi brukerpassord)	Angi ønsket brukerpassord
Password Check (passordkontroll)	Setup (oppsett); Always (alltid). Sistnevnte er standard.

Clear User Password
(fjern brukeropassord)


Trykk Enter for å fjerne brukeropassord

Boot Sequence (Oppstartsrekkefølge)

Med denne funksjonen kan du endre oppstartsrekkefølgen for enheter.

Boot Options (oppstartsalternativer)

1. **Hard Drive** (Harddisk) – datamaskinen forsøker å starte fra primærharddisken. Hvis det ikke finnes noe operativsystem i stasjonen, avgir datamaskinen en feilmelding.
1. **CD/DVD Drive** (CD-/DVD-stasjon) – datamaskinen forsøker å starte opp fra CD-/DVD-stasjonen. Hvis det ikke finnes noen CD/DVD i stasjonen, eller hvis ikke CD-/DVD-en har noe operativsystem, avgir datamaskinen en feilmelding.
1. **USB Flash Device** (USB Flash-enhet) – sett inn minneenheten i en USB-port, og start datamaskinen på nytt. Når meldingen **F12 = Boot Menu** (F12 = Oppstartsmeny) vises i det øverste høyre hjørnet av skjermen, trykker du på <F12>. BIOS finner USB Flash-enheten og legger den til på oppstartsmenyen.

 **MERK:** For at du skal kunne starte maskinen fra en USB-enhet, må enheten være oppstartbar. Les dokumentasjonen for enheten for å finne ut om den aktuelle enheten er oppstartbar.

Endre oppstartsrekkefølge for den gjeldende oppstarten

Du kan for eksempel bruke denne funksjonen til å angi at datamaskinen skal starte opp fra CD-stasjonen, slik at du kan kjøre Dell Diagnostics på *Drivers and Utilities*-mediet, men at den skal starte opp fra harddisken når diagnosetestene er ferdige. Du kan også bruke denne funksjonen til å starte datamaskinen på nytt fra en USB-enhet som en diskettstasjon eller en minnepinne.


1. Hvis du vil starte fra en USB-enhet, kobler du USB-enheten til en USB-kontakt.
2. Slå på datamaskinen (eller start den på nytt).
3. Når meldingen **F2 = Setup**, **F12 = Boot Menu** (F2 = oppsett, F12 = oppstartsmeny) vises øverst i høyre hjørne av skjermen, trykker du <F12>.

Hvis du venter for lenge og du ser Windows-logoen, venter du til du ser skrivebordet i Microsoft Windows. Deretter slås du av datamaskinen og prøver på nytt.

Boot Device Menu (oppstartsenhetmeny) vises, hvor du kan velge mellom alle de tilgjengelige oppstartsenhetene. Hver enhet er angitt med et nummer.


4. Velg enheten du vil starte opp fra **Boot Device Menu**.

Hvis du for eksempel skal starte fra en USB-minnepinne, merker du **USB Flash Device** (USB Flash-enhet) og trykker på <Enter>.

 **MERK:** For at du skal kunne starte maskinen fra en USB-enhet, må enheten være oppstartbar. Les dokumentasjonen for enheten for å finne ut om den aktuelle enheten er oppstartbar.


Endre oppstartsrekkefølgen for fremtidige oppstarter

1. Start systemoppsett (se [Starte System Setup](#) (Systemoppsett)).
2. Bruk venstre og høyre piltaster til å markere menyvalget **Boot Device Configuration** (konfigurering av oppstartsenhet) og trykk <Enter> for å gå til menyen.

 **MERK:** Skriv ned den gjeldende oppstartsrekkefølgen i tilfelle du ønsker å gå tilbake til den senere.

3. Trykk på opp- og nedpiltastene for å bla gjennom listen over enheter.
4. Trykk pluss (+) eller minus (-) for å endre enhetens oppstartsprioritet.

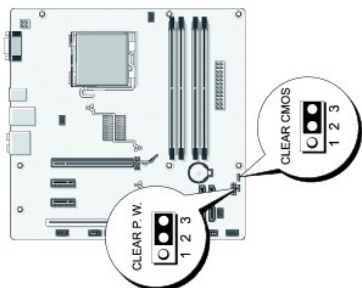
Fjerne glemte passord

 **OBS!** Før du starter noen av prosedyrene i denne delen, må du følge sikkerhetsanvisningene vedlagt datamaskinen.

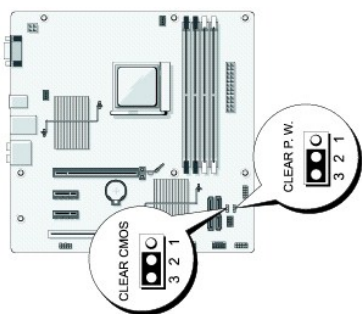
1. Følg fremgangsmåtene under [Før du begynner](#).

2. Ta av datamaskindekslet (se [Ta av datamaskindekslet](#)).
3. Finn den 3-pinnede passordkontakten (CLEAR_PW) på hovedkortet (se [Hovedkortkomponenter](#)).

Inspiron™ 518



Inspiron 519



4. Flytt den 2-pinnede jumperpluggen fra pinne 2 og 3 til pinne 1 og 2.
5. Vent cirka fem sekunder før passordet fjernes.
6. Flytt den 2-pinnede jumperpluggen fra pinne 1 og 2 tilbake på pinne 2 og 3 for å aktivere passordfunksjonen.
7. Sett på plass datamaskindekslet (se [Sette på plass datamaskindekslet](#)).
8. Koble datamaskinen og andre enheter til stikkontaktene, og slå dem deretter på.

Slette CMOS-innstillinger

⚠ OBS! Før du starter noen av prosedyrene i denne delen, må du følge sikkerhetsanvisningene vedlagt datamaskinen.

1. Følg fremgangsmåten under [Før du begynner](#).

🔔 MERKNAD: Datamaskinen må kobles fra nettstrøm for å kunne slette CMOS-innstillingen.

2. Ta av datamaskindekslet (se [Ta av datamaskindekslet](#)).
3. Tilbakestille gjeldende CMOS-innstillinger:
 - a. Finn den 3-pinnede CMOS-jumperen (CLEAR CMOS) på systemkortet (se [Hovedkortkomponenter](#)).

- b. Fjern jumperpluggen fra CMOS-jumperens (CLEAR CMOS) pinne 2 og 3.
 - c. Plasser jumperpluggen på CMOS-jumperens (CLEAR CMOS) pinne 1 og 2 og vent i cirka fem sekunder.
 - d. Fjern jumperpluggen og plasser den på CMOS-jumperens (CLEAR CMOS) pinne 2 og 3 igjen.
 4. Sett på plass datamaskindekslet (se [Sette på plass datamaskindekslet](#)).
 5. Koble datamaskinen og andre enheter til stikkontaktene, og slå dem deretter på.
-

Flash-oppdatering av BIOS

BIOS krever kanskje flashing når en oppdatering er tilgjengelig eller systemkortet blir byttet ut.

1. Slå på datamaskinen.
 2. Du finner BIOS-oppdateringsfilen for datamaskinen på webområdet Dell Support på support.dell.com.
 3. Klikk **Download Now** (Last ned nå) for å laste ned filen.
 4. Hvis vinduet **Export Compliance Disclaimer** (Samsvarsfraskrivelse for eksport) vises, klikker du **Yes, I Accept this Agreement** (Ja, jeg godtar avtalen).
Vinduet **File Download** (Filnedlasting) vises.
 5. Klikk **Save this program to disk** (Lagre programmet til disk), og deretter **OK**.
Vinduet **Save In** (Lagre i) vises.
 6. Klikk ned-pilen for å vise menyen **Save In**(Lagre i), velg **Desktop** (Skrivebord) og klikk deretter **Save** (Lagre).
Filen lastes ned til skrivebordet.
 7. Klikk **Close** (lukk) når **Download Complete** (nedlastingen er fullført) vises.
Filikonet vises på skrivebordet og har samme tittel som den nedlastede BIOS-oppdateringsfilen.
 8. Dobbeltklikk filikonet på skrivebordet, og følg anvisningene på skjermen.
-

[Tilbake til innholdssiden](#)

[Tilbake til innholdssiden](#)

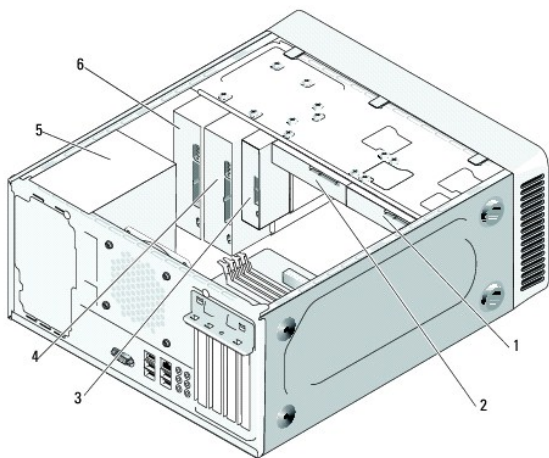
Teknisk oversikt

Dell™ Inspiron™ 518/519 servicehåndbok

- [Innsiden av datamaskinen](#)
- [Hovedkortkomponenter](#)

⚠ OBS! Før du utfører arbeid innvendig i datamaskinen må du følge sikkerhetsanvisningene vedlagt datamaskinen. For å finne mer informasjon om sikkerhet, gå til hjemmesiden for overholdelse av forskrifter (Regulatory Compliance) på www.dell.com/regulatory_compliance.

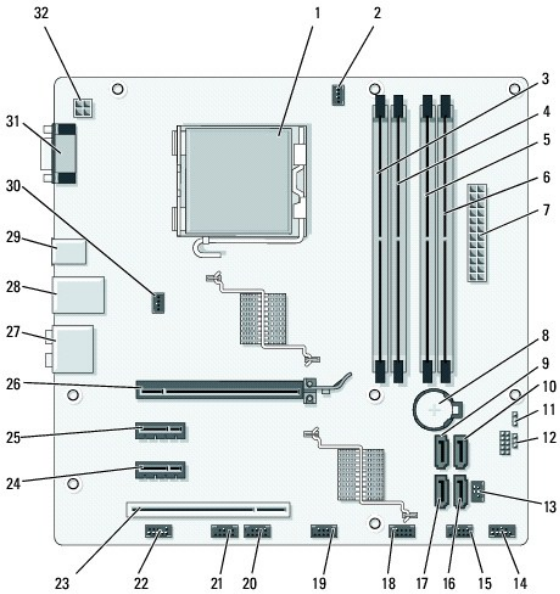
Innsiden av datamaskinen



1	ekstra harddisk	2	harddisk
3	mediekortleser	4	ekstra CD- eller DVD-stasjon
5	strømforsyning	6	CD- eller DVD-stasjon

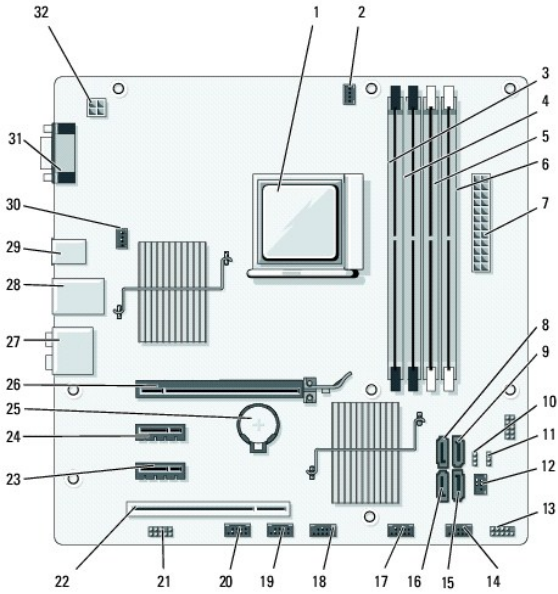
Hovedkortkomponenter

Dell™ Inspiron™ 518



1	prosessorstøpsel (CPU)	2	prosessorviftekontakt (CPU_FAN)
3	minnemodulkontakt (DIMM_1)	4	minnemodulkontakt (DIMM_3)
5	minnemodulkontakt (DIMM_2)	6	minnemodulkontakt (DIMM_4)
7	nettstrømskontakt (ATX_POWER)	8	batterikontakt
9	seriell ATA-stasjonskontakt (SATA0)	10	seriell ATA-stasjonskontakt (SATA1)
11	passordjumper (CLEAR_PW)	12	CMOS-jumper (CLEAR CMOS)
13	S/PDIF-kontakt (SPDIF_OUT)	14	frontpanelkontakt (F_PANEL)
15	Øverste USB-kontakt (F_USB1)	16	seriell ATA-stasjonskontakt (SATA2)
17	seriell ATA-stasjonskontakt (SATA3)	18	fremre USB-kontakt (F_USB2)
19	fremre USB-kontakt (F_USB3)	20	fremre FlexBay-kontakt (F_USB4)
21	fremre 1394-kontakt (F_1394)	22	fremre lyd (F_AUDIO)
23	PCI-kontakt (PCI 2.3)	24	PCI Express x1-kontakt (PCIE_X1)
25	PCI Express x1-kontakt (PCIE_X2)	26	PCI Express x1-kontakt (PCIE_X16)
27	lydkontakter	28	2 USB-kontakter og 1 LAN-kontakt
29	2 USB-kontakter og 1 IEEE 1394-kontakt	30	kabinettviftekontakt (CHASSIS_FAN)
31	videokontakt (VGA)	32	strøm til prosessor (ATX_CPU)

Dell Inspiron 519



1	prosessorstøpsel (CPU)	2	prosessorviftekontakt (CPU_FAN)
3	minnemodulkontakt (DIMM_4)	4	minnemodulkontakt (DIMM_3)
5	minnemodulkontakt (DIMM_2)	6	minnemodulkontakt (DIMM_1)
7	nettstrømskontakt (ATX_POWER)	8	seriell ATA-stasjonskontakt (SATA3)
9	seriell ATA-stasjonskontakt (SATA2)	10	CMOS-jumper (CLEAR CMOS)
11	passordjumper (CLEAR_PW)	12	S/PDIF-kontakt (SPDIF_OUT)
13	frontpanelkontakt (F_PANEL)	14	øverste USB-kontakt (F_USB2)
15	seriell ATA-stasjonskontakt (SATA1)	16	seriell ATA-stasjonskontakt (SATA0)
17	fremre USB-kontakt (F_USB3)	18	fremre USB-kontakt (F_USB1)
19	fremre FlexBay-kontakt (F_USB4)	20	fremre 1394-kontakt (F_1394)
21	fremre lyd (F_AUDIO)	22	PCI-kontakt (PCI 2.3)
23	PCI Express x1-kontakt (PCIE_X1)	24	PCI Express x1-kontakt (PCIE_X2)
25	batterikontakt	26	PCI Express x1-kontakt (PCIE_X16)
27	lydkontakter	28	2 USB-kontakter og 1 LAN-kontakt
29	2 USB-kontakter og 1 IEEE 1394-kontakt	30	kabinettviftekontakt (CHASSIS_FAN)
31	videokontakt (VGA)	32	strøm til prosessor (ATX_CPU)

[Tilbake til innholdssiden](#)